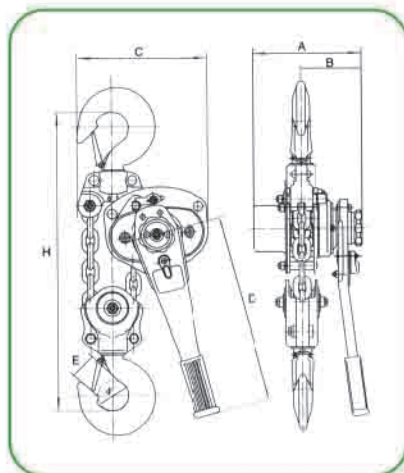


MODEL: VL

手扳葫芦  
Lever Hoists



VL系列手扳葫芦可广泛应用于造船、电力、运输、建筑、矿山等部门的设备安装、物品起吊、及机件牵引等，尤其在狭小的工作场所，野外高空作业和各种不同角度的牵引中更具独特的优越性。

VL系列手扳葫芦在结构设计及使用性能上，具有以下特点：

- 机体结构紧凑，重量轻，携带方便
- 双棘爪制动器，制动安全可靠；
- 经热处理的钢板、齿轮、轴使其有更高的强度，上下吊钩均经锻造并附有安全锁片，并使用高强度合金链条；
- 单向机械转动的链条调节方便快捷；
- 韦斯顿式双卡不调节自动刹车力；
- 360度旋转手柄易于在狭窄空间使用；
- 设计有齿轮离合装置，空载时可更需自由调整下吊钩的位置；
- 安全系数4:1；
- 试验抗疲劳强度是额定的1.5倍并满足2000次的使用次数；
- 标准：欧洲标准EN 13157。

APPLICATION

The VL Series Lever Hoist can be widely used for equipment installation, lifting and tightening goods, dragging loads in factories, mines, construction sites, power plants, boat manufacturing etc. It is an ideal device especially in narrow space, open air and overhead places for pulling and stretching at angle.

FEATURES

- Compact, light yet durable.
- Double-pawl brake system designed for safety and reliability.
- Heat treated steel plates, gears and shafts for enhanced strength; Forged upper, lower hooks with forged steel safety latches; High Tensile Alloy Steel Chain.
- Free-wheeling mechanism for quick chain adjustments.
- Weston style automatic load brake with double pawl load reduction.
- 360° rotating handle of ease of use in confined space.
- Idling mechanism to allow fast adjustment of load chain.
- Safety factor: 4 to 1.
- Fatigue tested at 1.5 times of working load limit to 2000 cycles.
- Standard: EN 13157.

遊転操作

1. ホジツメ押えを押し当てたままニギリワを手前に引く。
2. チェンはどちらでも自由に動く。(遊転状態)
3. 遊転解消 キリカエレバーを下げ心しておく。(右図参照)  
ホジツメを下に当るまで押しながら、ニギリワを軽く押し、ホジツメがホジタの外周にかかる状態にする。次に片手でニギリワとハンドルをつかんで反時計方向にまわしながら押し込む、ホジツメが元の位置に戻る。



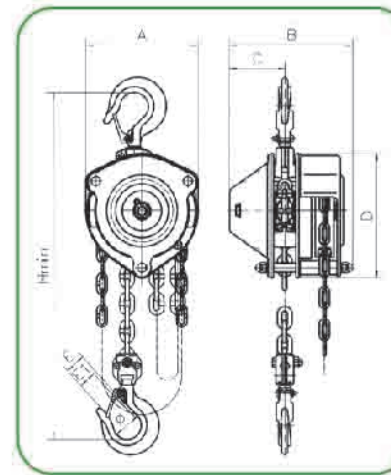
くいつき解消機構

本機は、巻下げる際ハンドルが動かなくなる(くいつき)をなくするため、ネジ式押圧制動をネジ部と押圧制動部(オシワ)に分離して、ハンドル操作の起動力を半減する機構もそなえています。

型号Model	VL-0.75	VL-1	VL-1.5	VL-3.0	VL-6.0	VL-9
额定载荷Capacity(t)	0.75	1	1.5	3	6	9
标准起重高度Standard lift(m)	1.5	1.5	1.5	1.5	1.5	1.5
实验载荷Running test load(t)	1.125	1.5	2.25	4.5	9	13.5
满载时手扳力Effort required at capacity(N)	148	197	216	336	345	357
起重链条行速No. of colons of load chain	1	1	1	1	2	3
起重链条直径Load chain dia.(mm)	6.3	6.3	7.1	9	9	9
净重Net Weight(kg)	6.6	6.6	11.65	21.1	23.7	54
主要尺寸Dimensions(mm)	A	155	155	170	198	198
	B	128	128	147	182	230
	C	310	310	350	470	590
	D	240	240	365	365	365
	E	28	32	36	47	49

MODEL: MINI

手拉葫芦  
Chain Hoists

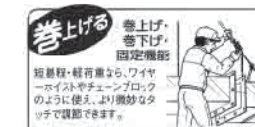
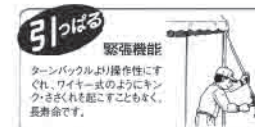
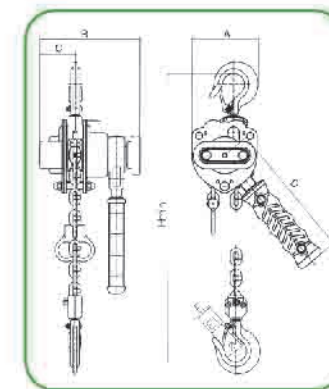


型号Model	MINI-0.25	MINI-0.5	
额定载荷Capacity(t)	0.25	0.5	
标准起重高度Standard lift(m)	2	2.5	
实验载荷Running test load(t)	0.375	0.75	
两钩间最小距离Headroom(drawn close up)Hmin(mm)	215	255	
满载时手扳力Effort required to lift max.load(N)	125	180	
起重链条行速No. of colons of load chain	1	1	
起重链条直径Load chain dia.(mm)	4mm*12	5mm*15	
主要尺寸Dimensions(mm)	A	75	90
	B	116	135
	C	41	51.5
	D	157	180
	E	18	24
	E1	15.5	21
Φ	25	32	
净重Net Weight(kg)	3.5	4.5	
提升高度每增加1米的重量Extra weight per meter of extra lift(kg)	0.35	0.55	

MODEL: MINI

手扳葫芦  
Lever Hoists

型号Model	MINI-0.25	MINI-0.5	
额定载荷Capacity(t)	0.25	0.5	
标准起重高度Standard lift(m)	1	1.5	
实验载荷Running test load(t)	0.375	0.75	
两钩间最小距离Headroom(drawn close up)Hmin(mm)	215	255	
满载时手扳力Effort required at capacity(N)	125	180	
起重链条行速No. of colons of load chain	1	1	
起重链条直径Load chain dia.(mm)	4mm*12	5mm*15	
主要尺寸Dimensions(mm)	A	75	90
	B	116	135
	C	41	51.5
	D	157	180
	E	18	24
	E1	15.5	21
Φ	25	32	
净重Net Weight(kg)	2	3.5	
提升高度每增加1米的重量Extra weight per meter of extra lift(kg)	0.35	0.55	



- アルミダイキャスト製の箱型本体は、軽くて強いアルミダイキャスト製。ツマみ部分に防滑性を確保したことが、ヘッドをこりた原因です。
- ラチェットレバー 手感覚の握りレバー。切込式の手感覚によるワンタッチ操作で、「音」が「返り」の戻りレバーが、切込式の手感覚も確保。レバーは操作性が良く、手にも負担が掛かりません。
- 超小型でも信頼のブレーキ付き。巻下げる際、手と本体に接触して、指の間に挟まる危険のないブレーキを採用。両側「2」のフックで、安全なフックを2つで固定できます。
- 超小型でも信頼のブレーキ付き。巻下げる際、手と本体に接触して、指の間に挟まる危険のないブレーキを採用。両側「2」のフックで、安全なフックを2つで固定できます。
- 超小型でも信頼のブレーキ付き。巻下げる際、手と本体に接触して、指の間に挟まる危険のないブレーキを採用。両側「2」のフックで、安全なフックを2つで固定できます。